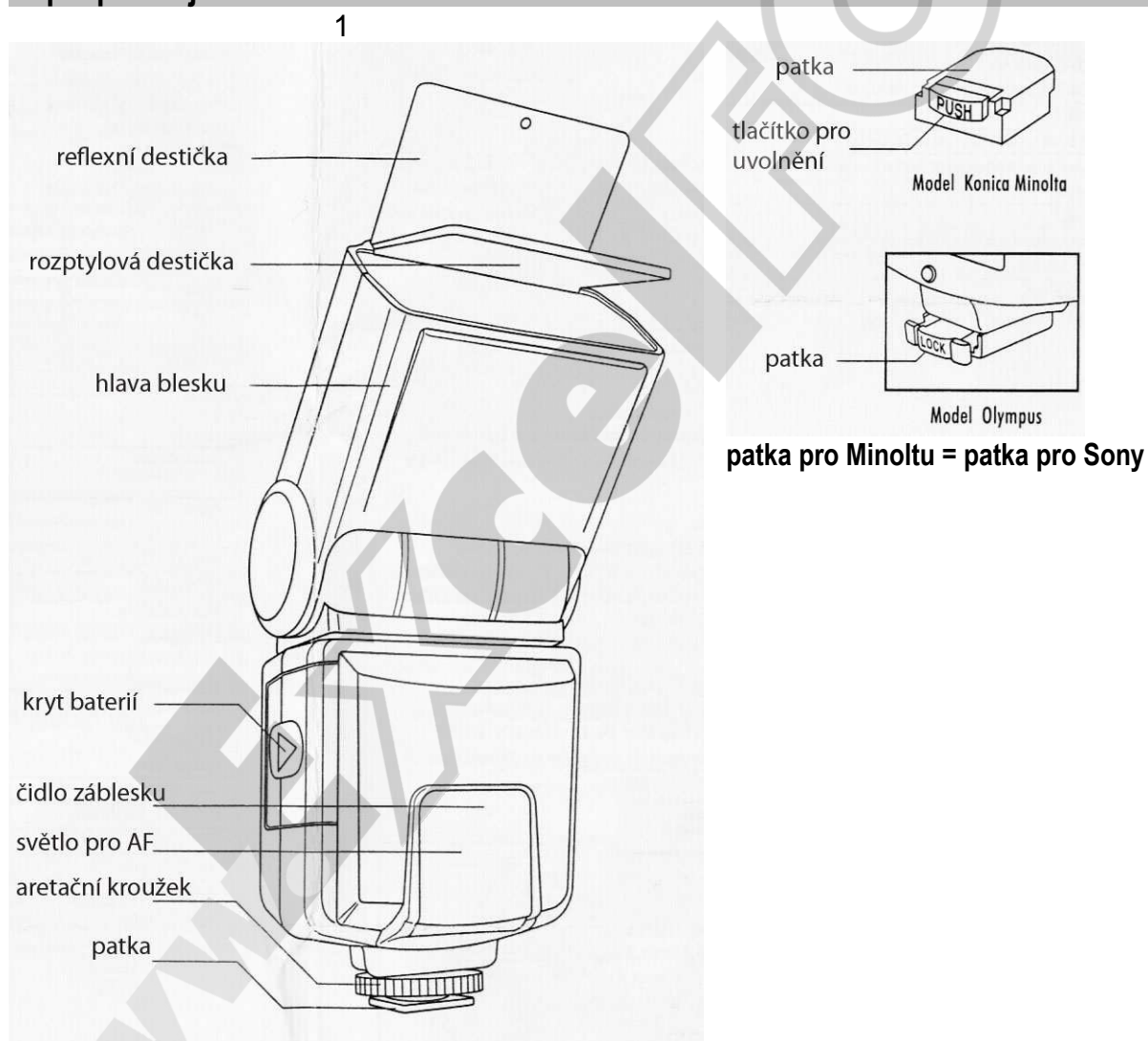


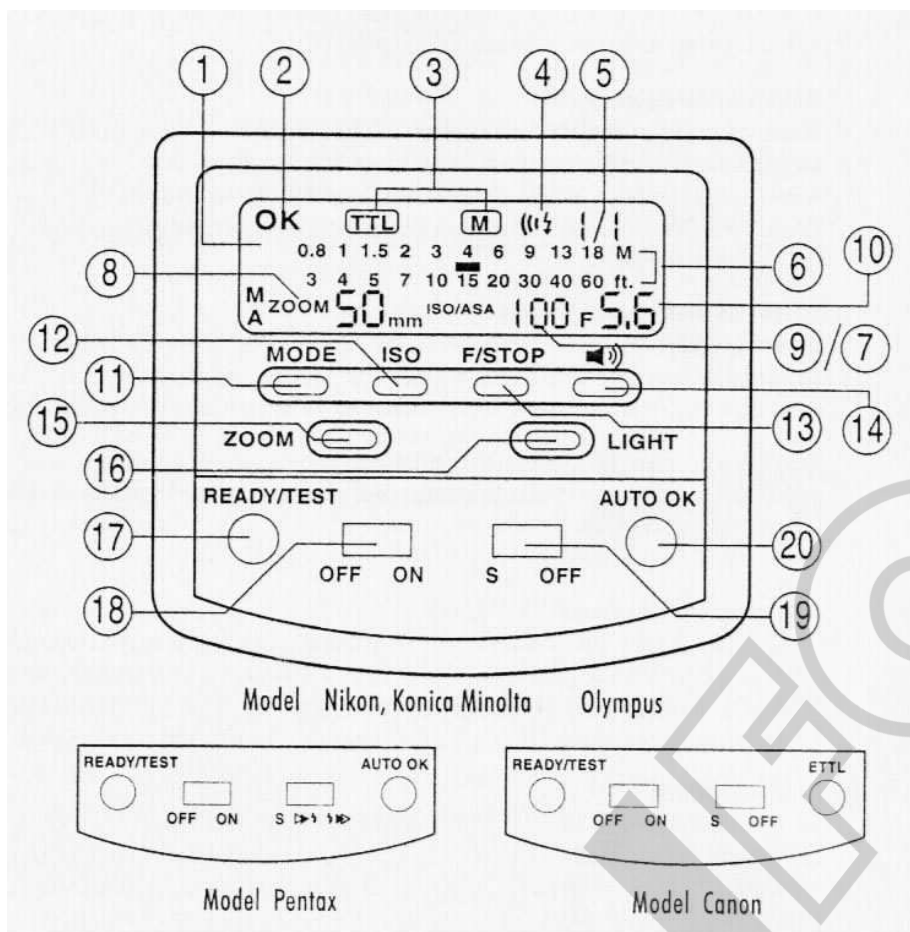
# Návod k obsluze

## Elektronický systémový blesk pro digitální i klasické fotoaparáty DOERR DAF - 42

DAF - 42 je systémový blesk se zoom reflektorem a systémovými sáňkami pro TTL a E TTL řízení a je určen speciálně pro digitální fotoaparáty s TTL bleskovou automatikou. Než začnete přístroj používat, přečtěte si prosím tento návod k použití.

### Popis přístroje





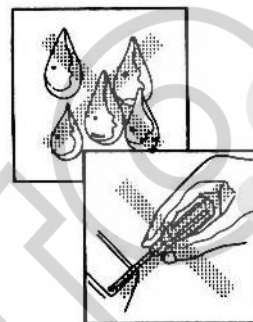
**+ Samsung**

1. LCD displej
2. Kontrolka expozice
3. značka pro režim blesku
4. značka pro akustický signál
5. značka pro výkon blesku v manuálním režimu
6. tabulka dosahu blesku
7. zapnuto / vypnuto v automatickém režimu
8. nastavená ohnisková vzdálenost
9. nastavená citlivost filmu
10. nastavená clona
11. tlačítko MODE pro volbu režimů
12. tlačítko ISO pro nastavení citlivosti filmu
13. tlačítko F / STOP pro nastavení clonového čísla
14. tlačítko pro zapnutí a vypnutí akustického signálu
15. tlačítko ZOOM pro automatické nebo manuální nastavení zoomu
16. tlačítko LIGHT – osvětlení displeje
17. kontrolka připravenosti blesku READY + spoušť testovacích záblesků TEST
18. hlavní vypínač
19. vypínač pro funkci SERVO –u modelu Pentax tlačítko pro synchronizaci s 1. nebo 2. lamelou závěrky
20. kontrolka správné expozice v automatickém režimu AUTO OK

## Upozornění

Dodržujte prosím následující pokyny:

- V případě poruchy přístroj nerozebírejte ani se nepokoušejte jej sami opravovat. Přístroj obsahuje obvod s vysokým napětím. Předajte přístroj prodejci nebo autorizovanému servisu.
- Chraňte přístroj před znečištěním, nárazy a nešetrným zacházením.
- Přístroj není voděodolný. Chraňte jej před vodou i jinými tekutinami, deštěm i vysokou vlhkostí. Může dojít k neopravitelným škodám na přístroji.
- Nevystavujte přístroj extrémním teplotám např. na slunci za sklem auta ap.
- K čištění přístroje nepoužívejte benzín ani jiná čistidla



### Zdroj energie

Přístroj pracuje s 4x 1.5V alkalickými bateriemi Mignon (Typ AA).

Můžete použít také NiMH akumulátory stejného typu. Nepoužívejte zinkouhlíkové baterie, může dojít k poškození přístroje.

## Baterie

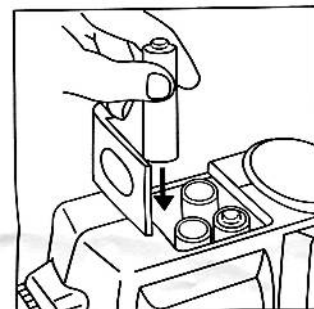
Před vložením baterií do přístroje očistěte kontakty baterií i přístroje.

- Používejte pouze baterie stejného typu, kapacity a výrobce. Nekombinujte baterie a akumulátory.
- Pokud přístroj delší dobu nepoužíváte, baterie vyndejte.
- Při nízké teplotě výkon baterie klesá. Ve studeném prostředí baterie ohřejte např. na těle nebo v kapse ap.
- Nevhazujte baterie do ohně, nabíjejte pouze nabíjecí akumulátory, jinak hrozí nebezpečí exploze.
- Použité baterie nevyhazujte do odpadu, odevzdejte je prodejci nebo na místo k tomu určené.

### Vložení baterií

Posunutím krytu bateriového prostoru ve směru šipky bateriový prostor. Hlavní vypínač musí být v poloze OFF. Vložte 4 ks 1,5V tužkových alkalických baterií nebo NiMH akumulátorů typu AA podle nákresu uvnitř a prostor uzavřete.

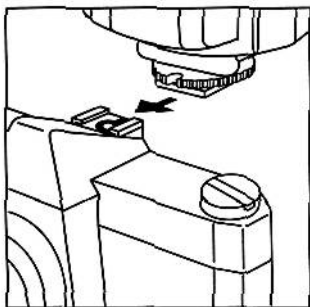
Funkci přístroje si ověřte zapnutím hlavního vypínače do polohy ON. Jsou-li baterie správně vloženy, rozsvítí se displej přístroje a po chvíli kontrolka READY. Můžete odpálit testovací záblesk.



## Automatické vypnutí

Nepoužijete – li zapnutý přístroj znovu do 3 minut, automaticky se vypne. Znovu jej zapněte hlavním vypínačem. Pokud přístroj delší dobu nepoužíváte, vypněte jej a vyjměte baterie.

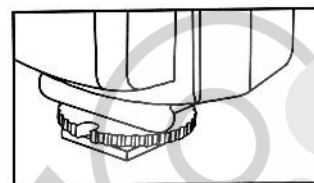
## Nasazení a sejmutí přístroje



Nejprve se ujistěte, že je fotoaparát vypnutý . Zabudovaný blesk musí být vypnutý. Zábleskový přístroj musí být také vypnutý a aretační kroužek vytočený nahoru. Můžete nasunout patku do sáněk fotoaparátu.

Modely Canon , Nikon a Pentax: Aretační kroužek zašroubujte až dolů.Při sejmutí přístroje kroužek musíte uvolnit vyšroubováním.

Modely Olympus : Po zasunutí patky stiskněte páčku LOCK. Při sejmutí přístroje stiskněte aretační západky ve směru šipky.

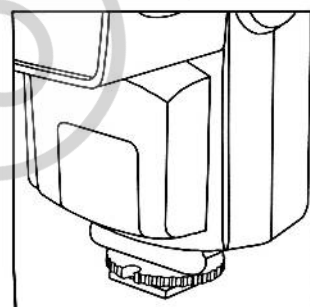


Model Sony / Minolta: po zasunutí patka zaklapne. Při sundávání blesku stiskněte tlačítko PUSH.

## Infračervené světlo pro autofokus

Při špatných světelných podmínkách může být kontrast objektu nedostatečný pro zaostření autofokusem zrcadlovky. V tomto případě je aktivováno infračervené světlo blesku lehkým stiskem spouště fotoaparátu. Díky tomuto světlu může autofokus fotoaparátu zaostřit téměř ve tmě. Světlo podporuje strukturu a kontrast v rozsahu 1 – 8 m. Je – li samotný fotoaparát vybaven autofokusovým světlem, je toto osvětlení prioritní.

U některých fotoaparátů je třeba vybrat AF program s prioritou zaostření, u jiných musí být aktivováno střední měřící pole autofokusu. Prostudujte prosím návod k použití Vašeho fotoaparátu.



## Tabulka dosahu blesku

Na displeji Vás přístroj automaticky informuje o dosahu blesku v závislosti na na citlivosti použitého filmu a na ohniskové vzdálenosti a nastavené cloně. Všechny faktory jsou v TTL režimu vyhodnoceny přístrojem automaticky.

## Zoom-reflektor

Zabudovaný powerzoom reflektor se automaticky přizpůsobí ohniskové vzdálenosti objektivu. Pokud Váš fotoaparát tuto funkci nepodporuje, nastavte ohniskovou vzdálenost reflektoru manuálně takto: stisknutím tlačítka ZOOM se na displeji objeví A nebo M podle režimu a v manuálním režimu údaj o ohniskové vzdálenosti. Stiskněte tolikrát, až údaj odpovídá Vámi požadované ohniskové vzdálenosti. K zajištění dostatečného osvětlení je nutné na zoomové hlavě nastavit ohnisk. vzdálenost, která odpovídá alespoň ohnisk. vzdálenosti objektivu fotoaparátu nebo je menší.

### Nastavení :

24 pro 24 –28 mm

28 pro 28 – 35 mm

35 pro 35 – 50 mm

50 pro 50 – 70 mm

70 pro 70 – 85 mm

85 pro 85 mm a více

Mějte na paměti, že podle ohniskové vzdálenosti se mění dosah blesku.

Údaje v následující tabulce platí pro ISO 100:

	24mm	28mm	35mm	50mm	70mm	80mm
F 2,8	0,6-8,9m	0,7-10m	0,7-11,4m	0,8-13,6m	0,85-14,3m	0,9-15m
F 4	0,6-6,25m	0,7-7m	0,7-8m	0,8-9,5m	0,85-10,1m	0,9-10,5m
F 5,6	0,6-3m	0,7-5m	0,7-5,7m	0,8-6,8m	0,85-7,8m	0,9-7,5m
F 8	0,6-3m	0,7-3,5m	0,7-4m	0,8-4,7m	0,85-5,0m	0,9-5,2m

## Nepřímý záblesk

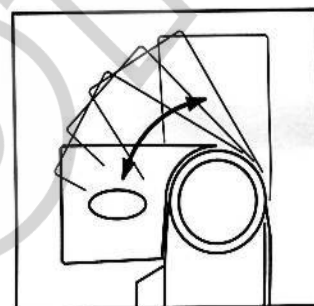
DAF - 42 je vybaven výklopným a otočným reflektorem, který umožňuje změnu směru záblesku do 90° vertikálně. Můžete tedy nasměrovat záblesk na reflexní povrch a využít odraženého světla např. od bílé stěny nebo stropu. Výhody:

- vyrovnání stínů
- redukce efektu červených očí
- vyrovnané, jemné, rozptýlené osvětlení
- eliminace odrazu světla z lesklých povrchů ( brýle apod.)

Při nepřímém záblesku chybí údaj o dosahu blesku, citlivosti a cloně na displeji a není aktivní powerzoom, ohniskovou vzdálenost tedy nastavte manuálně.

Vezměte v úvahu, že vzdálenost pro fotografování s nepřímým zábleskem musíte počítat takto :

Vzdálenost k reflexnímu povrchu + vzdálenost od tohoto povrchu k objektu. V TTL bleskovém režimu jsou parametry záblesku a výkon blesku kontrolovány automaticky.



### Nepřímý záblesk s reflexní destičkou

Pokud nechcete nebo nemůžete k nepřímému záblesku použít jinou odrazovou plochu ( strop nebo stěnu ), použijte reflexní destičku v hlavě blesku. Bílá destička je umístěna nad matnou rozptylovou destičkou.

Vytáhněte ji na doraz. Výhodou použití reflexní destičky je minimální vzdálenost mezi objektem a bleskem.

## Rozptylová destička

Použitím rozptylové destičky získáte měkké osvětlení vhodné zejména pro portréty. Je alternativou nepřímého záblesku. Obě destičky v hlavě blesku vytáhněte najednou a jednu zasuňte zpět.

## Efekt červených očí

Při slabém světle se rozšíří zornička fotografovaných osob a při záblesku světlo projde až na sítnici oka.

Výsledkem jsou červené oči. Nejlepším způsobem, jak tento jev vyloučit, je nepřímý záblesk a umístění blesku mimo optickou osu fotoaparátu.

## Fotografování s TTL automatikou

Nasadte přístroj na fotoaparát. Fotoaparát zapněte a uveďte do režimu programové automatiky. Zapněte blesk. Na displeji se ukáže informace – TTL. Vyčkejte na rozsvícení kontrolky READY.

Režim TTL nyní automaticky kontroluje a reguluje intenzitu záblesku ( výkon blesku ) pro správnou expozici.

Výhody:

- nastavení na fotoaparátu nejsou potřebná
- zvětšení objektivu je automaticky rozpoznáno
- koeficienty filtru jsou automaticky respektovány
- regulace výkonu blesku jen na hodnotu pro správnou expozici

## Upozornění

Pro fotoaparáty Canon je přístroj vybaven ETTL automatikou.

Na rozdíl od TTL pracuje s předbleskem pro měření. Model pro Canon je opatřen kontrolkou, která svítí po propojení blesku a fotoaparátu s ETTL režimem.

V každém případě si prostudujte návod k obsluze Vašeho fotoaparátu.

## TTL režim s časovou automatikou

Nastavte fotoaparát na režim s časovou automatikou a blesk na TTL. Manuálně nastavte zvolenou clonu.

Fotoaparát určí odpovídající synchronizační čas a TTL režim přizpůsobí výkon blesku nastavené cloně.

## TTL režim s clonovou automatikou

Nastavte fotoaparát na režim s clonovou automatikou a blesk na TTL. Nastavte expoziční čas, fotoaparát vyhledá odpovídající hodnotu clony, TTL režim přizpůsobí výkon blesku.

## Manuální režim

Fotoaparát uveďte do manuálního režimu a blesk na TTL. Synchronizační čas i zvolenou clonu nastavte manuálně na fotoaparátu. TTL režim zajistí správné osvětlení pro expozici.

## Kontrolka expozice (AUTO OK)

Rozsvícení kontrolky po záblesku Vás informuje o tom, zda množství světla bylo pro expozici dostatečné.

Kontrolka svítí zeleně asi 2 sekundy. Zároveň se objeví informace na displeji (OK). Při zapnutém akustickém signálu uslyšíte trojí pípnutí. Pokud se kontrolka nerozsvítí, je třeba zopakovat snímek z kratší vzdálenosti.

## Použití blesku za denního světla

Světelné podmínky za slunečného dne jsou pro správnou expozici dostatečné. Přesto doporučujeme použít blesk k vyrovnání nežádoucích stínů a ke kompenzaci osvětleného pozadí, které může způsobit podexponování hlavního objektu.

## Dlouhá synchronizace

Při špatném osvětlení fotografovaného objektu je těžké vyrovnat jas objektu a pozadí. Je nutné použít delší čas závěrky (dobu expozice). Hlavní objekt bude osvětlen zábleskem, pozadí (které by použitím standardního blesku ztmavlo) získá stejné světelné podmínky jako hlavní objekt. Dlouhá synchronizace je vhodná na zvláštní efekty, např. noční portréty na osvětlených místech (tržnice, nákupní středisko).

Nastavte fotoaparát do režimu automatické clony, abyste mohli zvolit dlouhý čas závěrky. Některé modely fotoaparátů umožňují dlouhou synchronizaci i v automatickém režimu nebo v režimu automatické expozice. Doporučujeme použít stativ.

## Servo – funkce dálkové spouště

DAF - 42 funguje také jako bezdrátový servoblesk. Funkci aktivujete nebo deaktivujete a deaktivujete vypínačem 19 (S / OFF). Umístěte blesk na vhodné místo. Fotobuňka citlivá na světlo umožní odpálení blesku synchronně se zábleskem hlavního přístroje. Protože v tomto režimu je TTL neaktivní, musíte nastavit výkon blesku. Tlačítkem MODE můžete zredukovat výkon blesku až na 1 / 16. Údaj se zobrazí na displeji.

## Synchronizace blesku

Pro každý model fotoaparátu je uvedena nejkratší synchronizace, tzv. x – synchronizace. Nepoužívejte kratší čas závěrky než je x – synchronizace vašeho fotoaparátu, vyhnete se nesprávné expozici. V TTL režimu bude x – synchronizace nastavena automaticky.

## Technické údaje (změny vyhrazeny.)

### Směrná čísla

Zoom / Výkon	plný 1 / 1	1 / 2	1 / 4	1 / 8	1 / 16
85 mm	42	29	22	15	11
70 mm	40	27	21	14	10,5
50 mm	38	26	19	13	10
35 mm	32	23	17	12	9
28 mm	28	20	15	11	8
24 mm	25	18	14	10	7

Směrné č. pro ISO 100:	24 až 42 pro 85 mm
Režimy:	TTL a manuál
Zoomreflektor:	automatický 24, 28, 35, 50, 70 und 85mm, manuálně nastavitelný tlačítkem
Úhel osvětlení vertikálně:	0° 45° 60° 75° 90°
Úhel osvětlení horizontálně:	270°, 180°doleva a 90°doprava
Světlo pro AF systém:	Dosah ca. 1 - 8m
Kontrolka expozice:	červená LED ,
Kontrolka blesku:	červená LED
ETTTLkontrolka:	žlutá LED (jen Model Canon)
Doba trvání záblesku:	ca. 1/1000s - 1/20.000s
Doba nabíjení:	ca. 0.3 - 9 s (s čerstvými alkalickými bateriemi)
Počet záblesků:	ca.150 - 2.000 (s čerstvými bateriemi)
Barevná teplota:	ca. 5000 K
Ruční spoušť:	tlačítko na zadní straně
Dosah zabudované servospouště:	přes 10m
Rozptylová destička:	zabudovaná
Reflexní destička:	zabudovaná
Zdroj energie:	4x1,5V AA alkalické baterie nebo NiMH akumulátory stejného typu
Hmotnost:	ca. 280g (bez baterií)
Rozměry:	172 x 72 x 57mm

Výrobce si vyhrazuje právo technických změn.

[www.excelfoto.cz](http://www.excelfoto.cz)

[www.Excelfoto.cz](http://www.Excelfoto.cz)