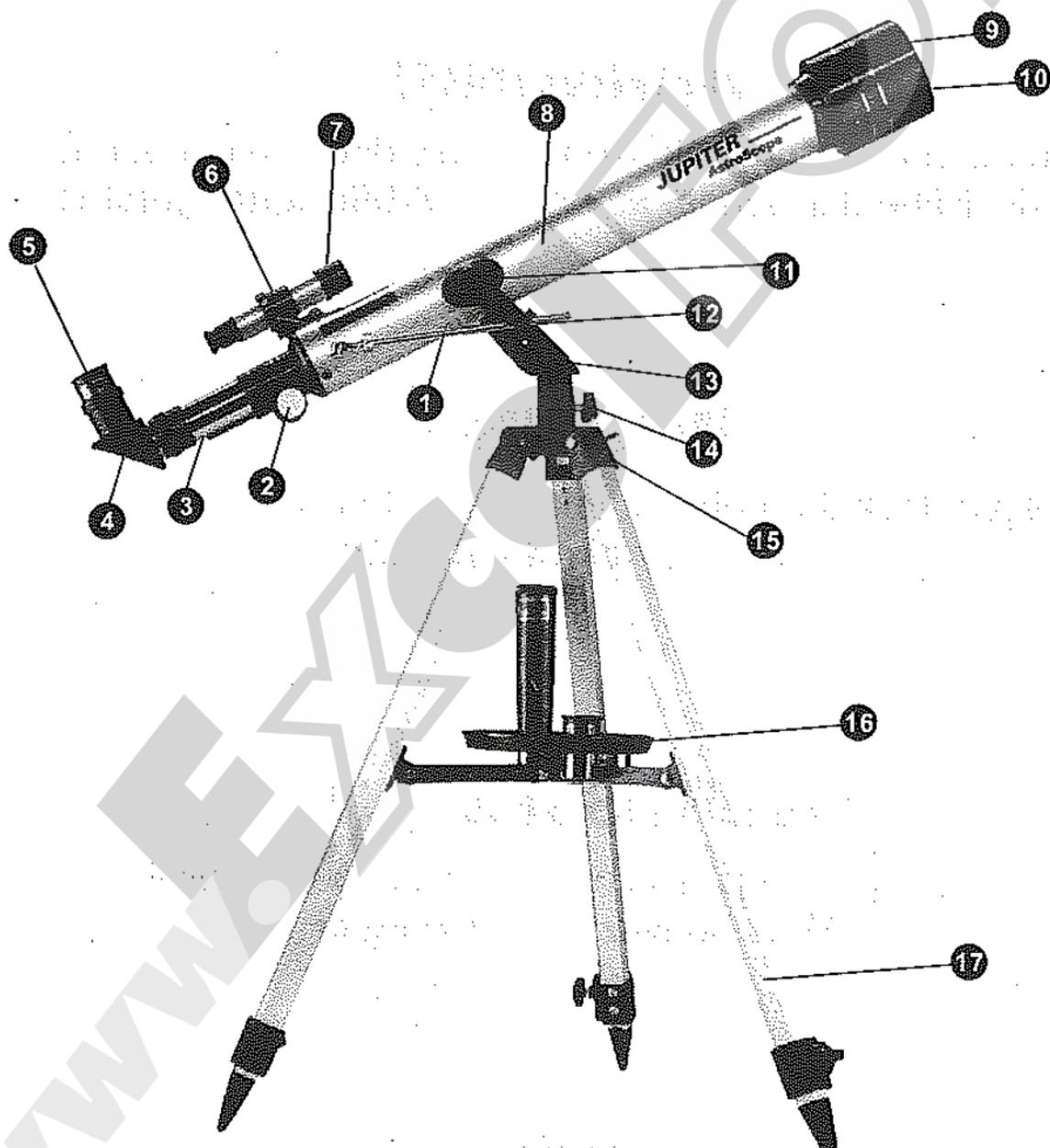


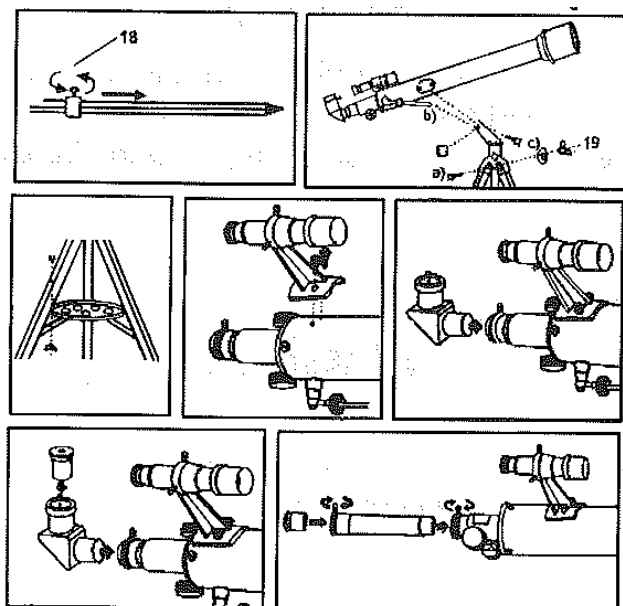
DÖRR

Návod k obsluze

JUPITER

Čočkový astronomický dalekohled, azimutální montáž, 700mm / 60 mm





Popis

1. jemné nastavení výšky
2. zaostřovací kolečko okuláru
3. okulárový výtah
4. zrcadlové uchycení okuláru(90°)- diagonální zrcadlo
5. okulár
6. držák hledáčku
7. hledáček
8. tubus teleskopu
9. krytka objektivu
10. objektiv
11. upevňovací šrouby
12. šroubky pro nastavení výšky
13. sedlo pro tubus
14. upevňovací šroub pro horizontální pohyb
15. hlava montáže
16. polička na příslušenství (okuláry)
17. nohy stativu

Technické údaje

ohnisková délka	700mm
průměr objektivu	60 mm
délka tubusu	72 cm
montáž	azimutální s jemným nastavením
stativ	hliníkový výsuvný s aretací
hmotnost	4 kg

příslušenství:

hledáček 5 x 24 mm s nitkovým křížem a držákem

3 okuláry 1 1/4" - SR4, H 12,5, H 20

Barlowova čočka (pro dvojnásobné zvětšení okuláru)

Diagonální zrcadlové uchycení okuláru (90°)

polička ke stativu

Celý dalekohled zabalen v transportním kufru.

Sestavení teleskopu

Vytáhněte nohy stativu na stejnou délku a utáhněte . Připravte si kompletní montáž a tři dlouhé šrouby s matkami . Upevněte nohy stativu k hlavě montáže pomocí šroubků s matkami . Držáky na poličku musí směřovat dovnitř. Šroubky utahujte všechny stejným směrem. Stativ s montáží postavte před sebe. Upevněte poličku . Před upevněním tubusu zajistěte montáž proti pohybu šroubem 14.

Tubus

Připravte si tubus.

Zatím ponechte krytky na objektivu a okulárovém výtahu. Šroubek 12 na montáži povolte tak, aby bylo možné pod ním protáhnout další kovovou část.

Vložte tubus do lůžka montáže a chromovou tyčku 1 na pravé straně tubusu prostrčte otvorem v osičce pro nastavení výšky 12 na montáži. Nyní upevněte tubus oběma šrouby 11.

Hledáček

Pomocí šroubků upevněte držák s hledáčkem na přední konec tubusu podle obrázku . Hledáček je opatřen vláknovým zaměřovacím křížem a třemi justovacími šroubky.

POZOR !

Nikdy se nedívejte hledáčkem do Slunce – hrozí trvalé poškození zraku !!!

POZOR !

Neprovádějte pozorování Slunce – pohled teleskopem do Slunce vede okamžitě k trvalému poškození zraku !!! Lze je provádět pouze se speciálním slunečním filtrem a i tak je velmi nebezpečné.

Dbejte rovněž, aby se k teleskopu nedostaly samotné děti !!!

Nasazení okuláru

Odstraňte krytku z objektivu (než to uděláte, přesvědčte se, že teleskop není namířen do Slunce).

Máte k dispozici tři okuláry 1 1/4" s ohniskovou vzdáleností 4, 12,5 a 20. Pro tyto a všechny další okuláry platí, že zvětšení okuláru je rovno podílu ohniskových vzdáleností tubusu a okuláru .

SR 4	175 x
H 12,5	56 x
H 20	35"x

Odstraňte krytku z okulárového výtahu a vložte okulár dovnitř. Krytku si uložte. Zajistěte okulár šroubkem .

Barlowova čočka

Je součástí výrobku, má stejný účinek jako telekonvertor při fotografování . Barlowova čočka má negativní systém čoček, zvětšuje ohniskovou vzdálenost a tedy i zvětšení obrazu. Montuje se jednoduše mezi dalekohled a okulár, zdvojnásobuje ohniskovou délku. Ve spojení s Barlow čočkou máte tedy ke každému okuláru 2 použitelná zvětšení.

První pozorování – test

Pohyb teleskopu umožňují šrouby 12 na každé straně teleskopu a šroub 14 na montáži. Vodorovné otáčení regulujte uvolněním šroubu 14 na soklu montáže.

Sundejte krytku z objektivu dalekohledu. Pozorování proveďte za dne a zaměřte se na výrazný pevný objekt v terénu – např. dům, kostel, strom, hora apod.

Postavte teleskop na stůl nebo pevný podstavec. **Nemířte na slunce !!**

Pozorování objektu začněte vždy s malým zvětšením. Objekt umístěte do středu zorného pole, dobře zaostřete obraz a potom zkuste použít silnější okulár. S větším zvětšením se zmenší obrazové pole a se zvyšující se vzdáleností klesá světelnost.

Zaostřování provádějte pomocí mechanismu 2, který posunuje okulárovým výtahem. Obraz astrodalekohledu je zrcadlově obrácený a vzhůru nohama.

Reverzní čočka

Pro terestrická pozorování, slouží k obrácení obrazu, nutno dokoupit. Vkládá se do okulárového výtahu před okulár jako Barlowova čočka.

Diagonální zrcadlové ucycení okuláru

Umožní příjemnější pozorování nebeských objektů. Pochromovanou stranou vsuňte zrcadlo do prázdného okulárového výtahu a zašroubujte. Do uchycení vložte okulár. Zvětšení zůstává stejné, obraz je stranově obrácený.

Seřízení hledáčku

Hledáček musí být rovnoběžný s optickou osou dalekohledu.

Namířte dalekohled na pohodlně pozorovatelný cíl, telegrafní sloup, roh budovy apod. Objekt umístěte přesně do středu zorného pole dalekohledu. Nyní musíte tentýž objekt nastavit do středu vláknového kříže hledáčku. Hledáček vycentrujte povolováním a utahováním justovacích šroubků .

Další jemné seřízení můžete provést při nočním pozorování zaměřením na Polárku.

Měsíční filtr

Součástí výrobku je měsíční filtr. Slouží ke kontrastnímu pozorování Měsíce, zejména v

úplňku. Filtr našroubujte na závit na spodní straně okuláru , pak nasadte okulár do výtahu.

Pozorování hvězd

Začněte s malým zvětšením , po zaostření vyměňte okulár. Nelze – li obraz při větším zvětšení zaostřit, je to způsobeno neklidným vzduchem, který omezuje použitelné zvětšení. Jasný, klidný, ale menší obraz objektu Vám ukáže více detailů než tmavší, rozmazaný, neklidný a veliký obraz téhož objektu. Krytka objektivu dalekohledu je opatřena menší aperturou, otvorem, který slouží jako clona. Doporučujeme použít tento menší otvor k pozorování úplňku, ostré světlo se zjemní. Po chvíli pozorování Vám objekt „uteče“ ze zorného pole, musíte dalekohledem pootočit . K teleskopu můžete dokoupit fotoadaptér k osazení okuláru fotoaparátem.

VAROVÁNÍ !!

Vyvarujte se pohledu dalekohledem do Slunce !!

Nikdy se nepokoušejte pozorovat Slunce bez speciálního chromového filtru.

Zlomek sekundy trvajícím pohled způsobí nenapravitelné poškození zraku.

Zabraňte dětem v manipulaci s dalekohledem !

Základní rady pro pozorování

Pohybem atmosférických vrstev dochází ke chvění vzduchu. Za velmi jasné noci, kdy je vzduch velmi čistý a průzračný, hvězdy na obloze blikají. Vrstvy vzduchu lámou světelné paprsky. Za takových podmínek je velmi snížena rozlišovací schopnost dalekohledu. Nejvhodnější chvíle pro pozorování tedy nastane, je – li vzduch klidný a hvězdy neblíkají. Rozlišovací schopnost dalekohledu udává, při jaké úhlové vzdálenosti je možné rozlišit dva vedle sebe ležící body samostatně. Závisí na vlnové délce světla a na průměru objektivu.

Rozl. schopnost = $116,28 / \text{průměr objektivu}$

Při pozorování se nedotýkejte okuláru. Vibracemi se zhoršuje kvalita obrazu. Před pozorováním je třeba nechat přístroj vytemperovat na teplotu prostředí.

Péče o přístroj

Zacházejte s přístrojem opatrně a jemně. Okuláry od prachu očistěte jemným štětečkem na optiku. Je – li třeba důkladnější údržba, použijte speciální čistící soupravu na optiku. Stejně postupujte i u objektivu. Dalekohled nikdy nerozebírejte, díly jsou přesně sesazeny. Nepoužívejte k čištění běžná čistidla. Příliš časté čištění optiky není vhodné.

Výrobce si vyhrazuje právo technických změn.

www.excelfoto.cz