

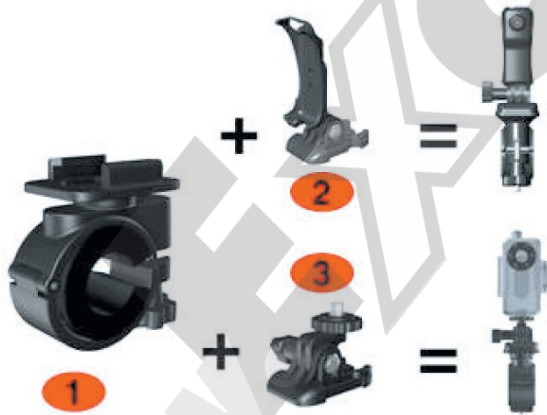


## MiniActionDV



### Návod k použití

**Profi příslušenství**  
pro uchycení na kolo nebo motocykl:

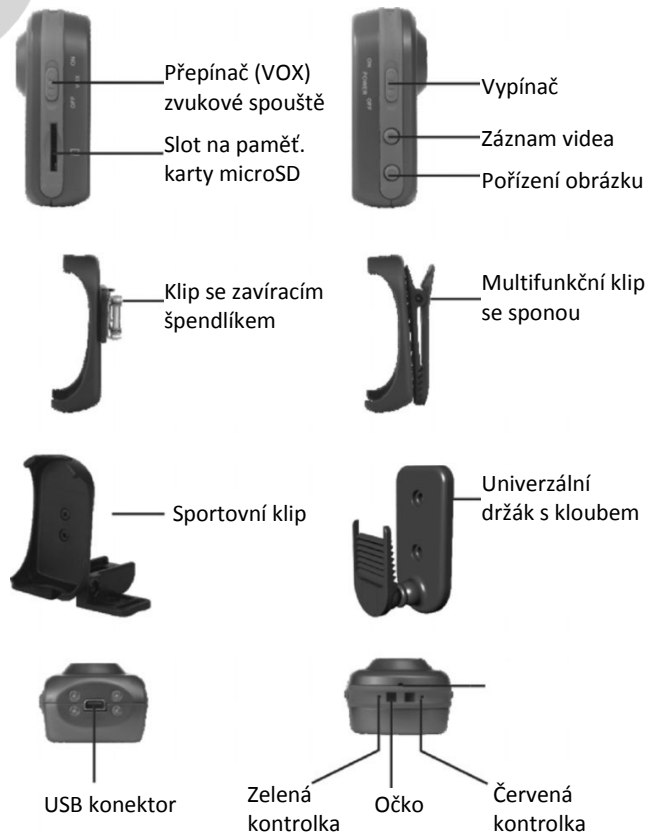


Sada 3 kusů speciálních držáků

### Obsah balení:



### Popis zařízení:



## Popis vodotěsného pouzdra:



- Instalace pomocí pásku na paži



## Speciální možnosti uchycení pomocí klipů a pásků

Díky rozmanitosti dodávaného příslušenství je možné kameru připevnit také na helmu, zápěstí, horské kolo a prakticky kamkoliv Vás napadne.



Variabilní sportovní klip



Pomocí pásku na přilbu



Pomocí silikonového pouzdra a pásku na paži

## Příprava:

### Instalace vodotěsného pouzdra:

S pomocí vodotěsného pouzdra můžete pořizovat úchvatné záběry doslova kdykoliv a kdekoliv – během plavání, surfování, potápění nebo při jiných vodních sportech, a to do hloubky až 20 metrů.

- Instalace pouzdra



- Instalace klipu na vodotěsné pouzdro



Pomocí pásku na hlavu přímo na přilbu

### Způsob použití klipu



Kameru doporučujeme po zacvaknutí do klipu vhodně zajistit proti náhodnému vypadnutí (gumičkou, lepicí páskou) nebo zajistit pomocí řemínku k jinému předmětu.

### Způsob použití konzole

Přiložená konzole je plynule přizpůsobitelná pro dosažení téměř libovolného úhlu natočení. Pro její uchycení lze použít například suchý zip, oboustranně lepicí pásky, šroubů nebo magnetu.



Poutko nebo kroužek na klíče s použitím oka na těle kamery.



## Před prvním použitím

1. Vložte paměťovou kartu microSD.
2. Po zapnutí kamery je její provoz indikován červenou kontrolkou.

### Poznámka:

- Nízký stav akumulátoru je indikován rychlým blikáním červené kontrolky. Po cca 30 sekundách se potom kamera automaticky vypne.
- Pokud není v zařízení vložena kompatibilní paměťová karta, je tento stav indikován rychlým blikáním zelené kontrolky.
- Pokud 30 sekund po zapnutí kamery neprovedete žádnou operaci, zhasne červená kontrolka a kamera přejde do pohotovostního režimu (standby).

## Režim nahrávání

V režimu ručního spuštění nahrávání (přepínač zvukové spouště v poloze OFF): Zapněte kameru (svítí červená kontrolka) a stiskněte tlačítko Záznam videa nebo Pořízení obrázku. Průběh záznamu videa je indikován pomalým blikáním zelené kontrolky. Záznam lze ukončit jeho dalším stiskem nebo se ukončí automaticky po naplnění paměťové karty (zelená kontrolka se rozsvítí a následně dojde k automatickému vypnutí kamery).

## Kontrola volné paměti

Stav paměťové karty můžete zkontrolovat dlouhým (4s) stisknutím tlačítka Pořízení obrázku. Blikání zelené kontrolky mezi tím signalizuje obsazení paměťové karty – čím vícekrát kontrolka blikne (1-4x), tím více je použita paměťová karta plná.

## Kontrola akumulátoru

Stav akumulátoru můžete zkontrolovat dlouhým (4s) stisknutím tlačítka Záznam videa. Blikání červené kontrolky mezi tím signalizuje míru vybití akumulátoru – čím vícekrát kontrolka blikne (1-4x), tím méně zbývá energie v akumulátoru do vybití.

## Význam kontrolky

Červená (napájení)	svítí	- kamera je zapnutá
	zhasnutá	- pohotovostní režim (standby)
	pomalou bliká	- nabíjení
	rychle bliká	- přenos přes USB
	1x blikne	- ¼ až plně nabitý akumulátor
	2x blikne	- ½ až ¾ nabitý akumulátor
Zelená (záznam)	3x blikne	- ¼ až ½ nabitý akumulátor
	4x blikne	- méně než ¼ aku zbývá
	rychle bliká 30s, potom vypne	- vybitá aku
	svítí	- plná paměť
	rychle bliká	- přenos dat / není karta
	pomalou bliká	- nahrávání videa
	1-4x blikne	- kapacita paměti (viz aku)

## Se zapnutou detekcí zvuku (ON):

Zapněte kameru – záznam videoklipu se automaticky spustí, pokud kamera zaznamená zvuk překračující práh 65 decibelů. Po 2 minutách od doby, kdy dojde k opětovnému poklesu intenzity zvuku pod tuto hranici, se záznam automaticky ukončí. Pro konečné uložení videoklipu umístěte přepínač „VOX“ do polohy OFF nebo stiskněte tlačítko Záznam videa.

### Poznámka:

- Pokud zařízení při snaze o jeho zapnutí nereaguje (vypínač POWER v poloze ON), pravděpodobně vnitřní akumulátor příliš vybitý a je potřeba ho dobít.

Nahrané soubory jsou automaticky ukládány na paměťovou kartu. **Nikdy však nevyplácejte zařízení během nahrávání!** Nejprve nahrávání ukončete a teprve poté zařízení vypněte – v opačném případě nebude poslední pořizovaný záznam uložen. Dlouhé klipy ukládá kamera rozdělené do několika souborů o délce 30 minut.

## Nabíjení

Připojte k zařízení dodaný nabíjecí adaptér. Průběh nabíjení je indikován pomalým blikáním červené kontrolky. Po úplném nabití zůstane kontrolka svítit.

## Přenos a přehrávání záznamů

Pro přenos uložených souborů propojte kameru s PC pomocí dodaného USB kabelu.

Nejprve se ujistěte, že je kamera vypnutá a přepínač VOX se nachází v poloze OFF. Připojte kameru k PC a zapněte ji (POWER ON). Paměť kamery se v PC zobrazí jako nová disková jednotka – nyní můžete prohlížet a kopírovat soubory např. jako z USB flash. Před odpojením kamery vypněte, poté až odpojte USB kabel.

## Režim webkamery

Kameru Braun MiniAction DV můžete použít také jako běžnou webovou kameru. V tomto případě postupujte stejně jako v případě přenosu souborů, avšak přepínač VOX umístěte do polohy ON. Pro správnou funkčnost režimu webkamery je nutné před první použitím nejprve nainstalovat do PC ovladač, který se nachází na přiloženém CD.

## Parametry

Snímač a zorný úhel..... 2 megapixelový CMOS, 80°  
Akumulátor ..... 350 mAh (cca 2 hodiny)  
Sklad./provoz.podmínky..... -20°C-60°C / -10°C-50°C  
Relativní vlhkost ..... 15-85%  
Podpora pamět.karet ..... microSD (max 16GB)  
Videozáznam ..... 640x480, 30sn./s, AVI (1GB/30min)  
Obrázky ..... 1280x960 JPEG  
Nabíjení ..... cca 2 hod.  
Rozměry ..... 50x29x39mm, cca 40g  
Vodotěsné pouzdro ..... IP68 (>20m), 60x52x39mm  
Podpora USB 1.1/2.0 a OS Windows 98SE/2000/Me/XP/Vista